



高转矩，低振动



绝缘电阻 —— 500VDC 100MΩ Min  
 轴向间隙 —— 1mm Max  
 径向跳动 —— 0.02mm Max  
 温升 —— 65K Max  
 绝缘强度 —— 1000VAC 1Min  
 绝缘等级 —— B 级  
 使用环境温度 —— 0℃~+50℃  
 使用环境湿度 —— <85%RH  
 贮存环境温度 —— -20℃~+70℃  
 贮存环境湿度 —— <85%RH

### 技术数据

货物编码	步进电机型号	相数	步距角 (°)	静态相电流 (A)	相电阻 (Ω)	相电感 (mH)	保持转矩 (N·m)	定位转矩 (N·m)	空载启动频率 (KHz)	重量 (Kg)	转动惯量 (g·cm <sup>2</sup> )	接线图	外形图
000511	110BYG550B-SAKRMA-0301	5	0.36/0.72	3.0	0.7	10.0	8	0.5	3.5	6.4	9700	a	1
000548	110BYG550C-SAKRMA-0302	5	0.36/0.72	3.0	1.0	15.0	14	0.6	2.5	8.4	14600	a	1
000602	110BYG550D-SAKRMA-0302	5	0.36/0.72	3.0	1.3	20.0	18	0.7	2.5	10.4	19500	a	1
000640	110BYG5200B-SAKRMT-0301	5	0.09/0.18	3.0	0.7	10.0	10	0.6	5.0	6.4	10000	b	2
000660	110BYG5200C-SAKRMT-0301	5	0.09/0.18	3.0	1.0	15.0	14	0.7	5.0	8.4	15000	b	2

注：表中电机空载启动频率的测试条件：驱动电压为 80VAC，半步方式

典型适配驱动器：

SH-50806B

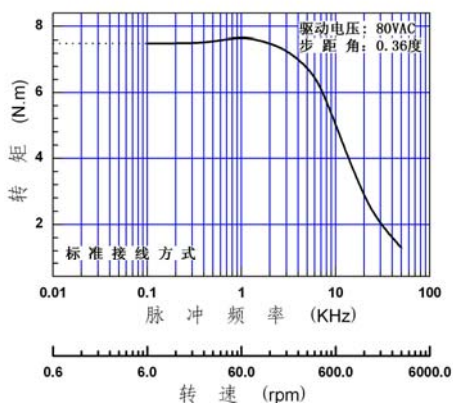
## 型号说明

110 BYG 5 50 B-S A K R M T-030 1

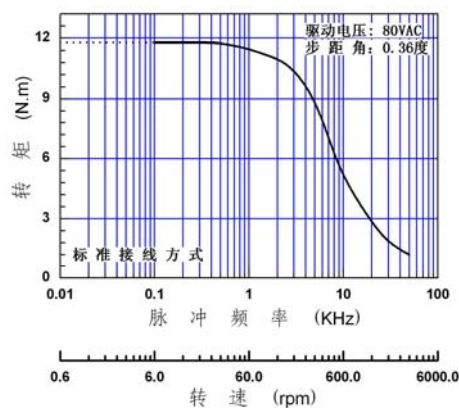
设计代码			
相电流	030: 3A	040: 4A	050: 5A
接线形式	T: 端子		A: 航空插头
尺寸制式	M: 公制	B: 英制	H: 特殊尺寸
机壳形状	R: 圆形		S: 方形
轴键形式	H: 半圆键	S: 光轴	K: 平键
轴伸长度	A: 标准		B: 加长
轴伸形式	S: 单		B: 双
机身长度			
转子齿数	50: 50 齿		200: 200 齿
相数	5: 五相		
结构形式	BYG: 混合式		
机座号			

## 矩频特性曲线

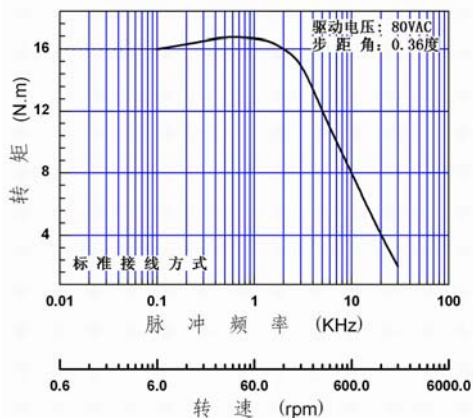
110BYG550B-xxxxxx-0301



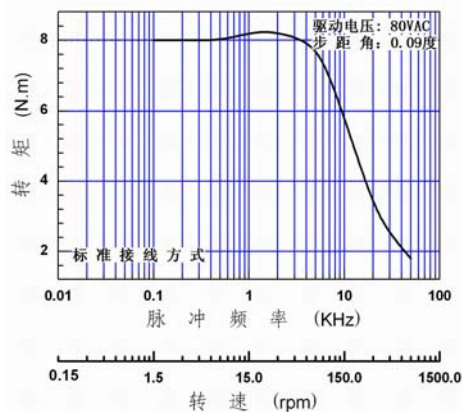
110BYG550C-xxxxxx-0301

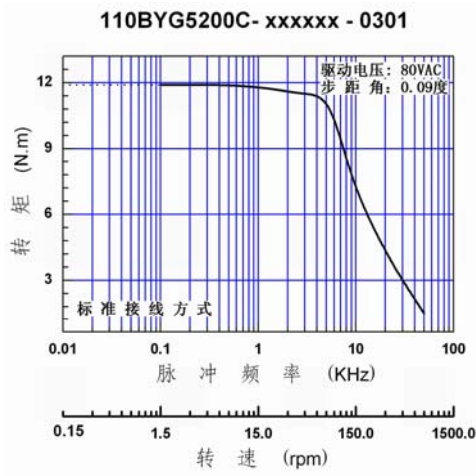


110BYG550D-xxxxxx-0301



110BYG5200B-xxxxxx-0301



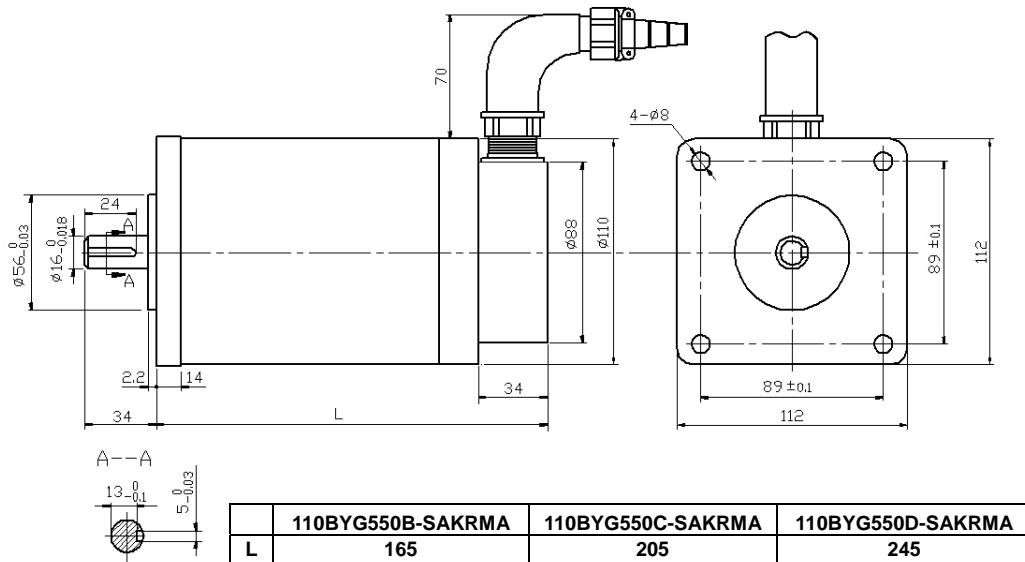


说明: 可根据客户需要进行产品定制, 产品型号末尾标注 Ver \*.\* 的表示为特殊定制品, \*.\*为特制版本号。

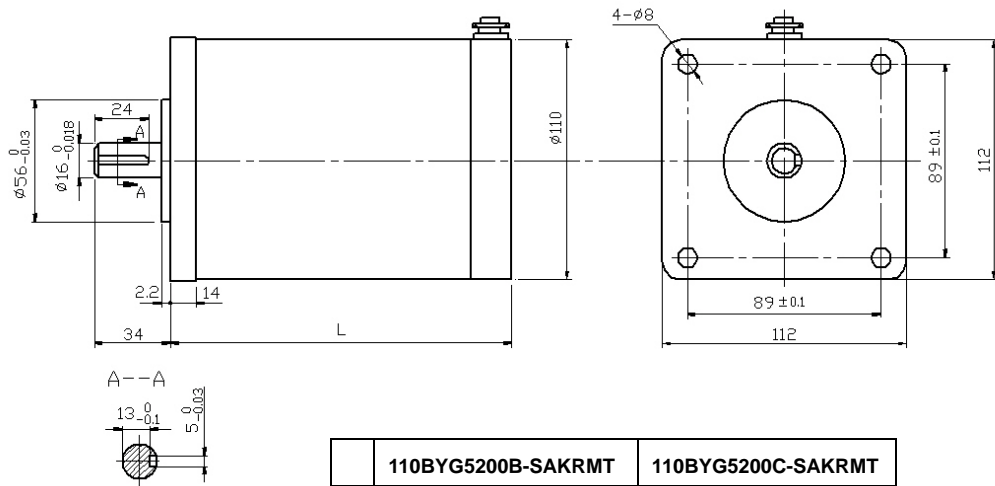
外形尺寸

[单位: mm]

图 1 110BYG550x – SAKRMA – 0301

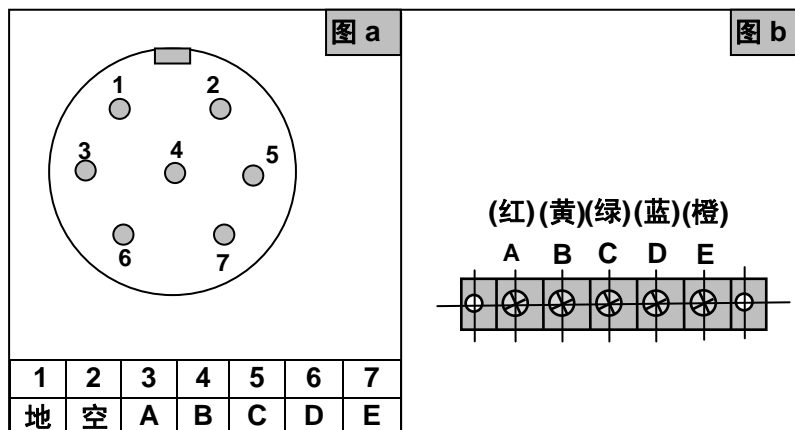


**图 2** 110BYG5xxx – SAKRMT – 0301



	110BYG5200B-SAKRMT	110BYG5200C-SAKRMT
L	157	195

## 接线说明



## 注意事项:

1. 电机安装时务必用电机前端盖安装止口定位, 并注意公差配合, 严格保证电机轴与负载轴的同心, 否则会造成电机轴弯曲和断裂。
2. 电机与驱动器连接时, 请勿接错相。
3. 对于电机引线方式, 用户订货时需事先声明, 由厂家接好线, 用户不必自己改动。

## 产品与服务

### 运动控制电机及驱动

#### ◆ 步进电机系统

两相/三相/五相电机系列  
电机外径范围: 28 mm ~ 130 mm  
电机转矩范围: 0.06 N·m ~ 45 N·m  
驱动器工作电压范围: 24VDC ~ 70VDC  
100VAC ~ 220VAC  
驱动器输出电流范围: 0.9A ~ 8A  
驱动器励磁方式: 整步 ~ 64 细分

#### ◆ 交流伺服系统

电机外径范围: 60mm ~ 130 mm  
功率范围: 200W ~ 1000W  
转速范围: 1000 rpm ~ 3000 rpm  
转矩范围: 0.64 N·m ~ 10 N·m

#### ◆ 无刷直流电机系统

电机外径范围: 57 mm ~ 92 mm  
功率范围: 70W ~ 600W  
转速范围: 1000 rpm ~ 8000 rpm  
转矩范围: 0.095 N·m ~ 1.9 N·m  
驱动器工作电压: 48VDC, 220VAC

#### ◆ 行业专用系统

数字卷绕排线专用控制系统

### 机械传动单元

#### ◆ 行星齿轮减速器、直线运动单元

### 运动控制系统

#### ◆ 可编程控制器、运动控制板卡、SC-D228 专用控制器、TRIO 运动控制器

### 系统集成与服务